

KLARO

Die vollbiologische Kleinkläranlage nach dem modernen SBR-Verfahren

KLARO ist

... eine vollbiologische Kleinkläranlage nach dem modernen SBR-Verfahren (Klärsystem, welches mit Belüftung in vorgegebenen Zyklen eine Reinigung des Abwassers erreicht).

... mechanische Vorreinigung und nachgeschaltete vollbiologische Stufe in einem Behälter (eine Nachklärung ist nicht erforderlich!).

... nach DIN 4261-2 und EURONORM EN 12566-3 bemessen.

... unempfindlich gegenüber hydraulischen Stoßbelastungen, da ein integrierter Puffer selbst Badewannenstöße abfängt.

... schnell einzubauen, da die technische Ausrüstung im Behälter bereits vormontiert ist. Zusätzlich erforderliche Verbindungsschläuche erhalten Sie bei uns auf Anfrage.

... wasserdicht ab Werk, da der Behälter aus einem Guss gefertigt wird (keine Fugen).

... kompakt, da bis 16 EW nur 1 Behälter erforderlich ist.

... sicher im Betrieb, weil sich keine beweglichen und elektrischen Teile im Behälter befinden (alle Pumpenvorgänge erfolgen über Druckluftheber).

... energiesparend durch feinblasige Druckbelüftung.

... auch als Nachrüstung vorhandener Gruben lieferbar.

... auf Wunsch mit zusätzlicher netzunabhängiger Stromausfallüberwachung nur noch zweimal im Jahr zu warten.

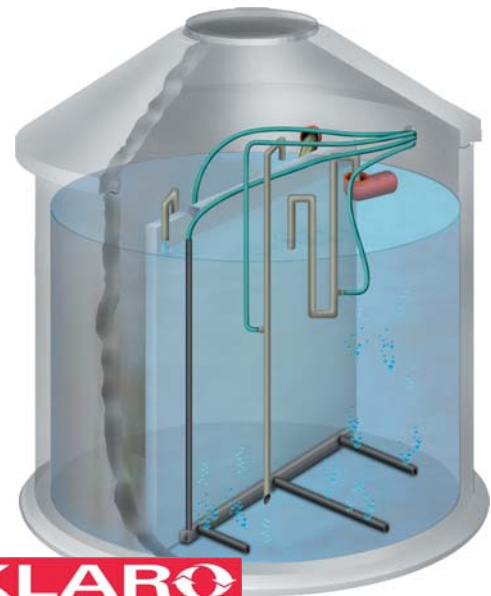
... in der Version KLARO-N durch eine zusätzliche Stickstoffreduktion auch in sensiblen Gebieten einsetzbar.

... vom Deutschen Institut für Bautechnik allgemein bauaufsichtlich zugelassen.

... die moderne Lösung für Ihre Kleinkläranlage!

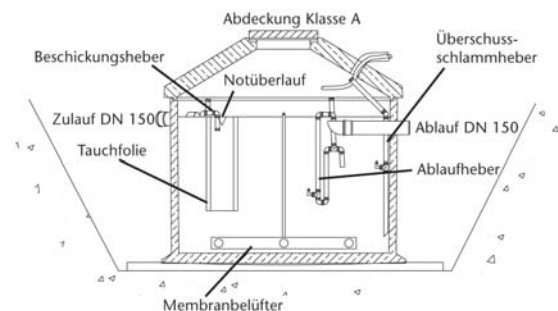
Behältermaße	Bsp. für 4-8 Personen		
Personen (EW)	4	8	8
Nutzvolumen	4,80 m ³	5,80 m ³	6,90 m ³
Innendurchmesser	2,00 m	2,00 m	2,50 m
Außendurchmesser	2,17 m	2,17 m	2,67 m
Sockeldurchmesser	2,36 m	2,36 m	2,86 m
Zulauftiefe (Kl. A15)	1,03 m	1,03 m	1,12 m
Gesamt-Einbautiefe	2,77 m	3,10 m	2,73 m
Schwerstes Bauteil	5,20 to	5,35 to	5,85 to

andere Größen auf Anfrage

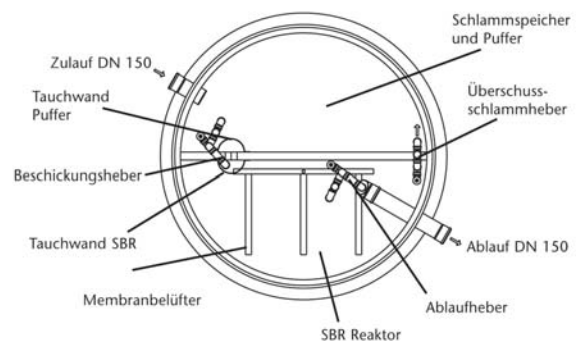


KLARO
ADVANCED SBR-TECHNOLOGY

Ansicht



Draufsicht



Das KLARO-Prinzip: Keine Mechanik, kein Strom im Abwasser - für höchste BETRIEBSSICHERHEIT!

ZAPF Wassersysteme GmbH
Nürnberger Straße 38
95440 Bayreuth
Telefon: 0921/601-611
Telefax: 0921/601-677
E-Mail: info@zapf-wassersysteme.de
www.zapf-wassersysteme.de

ZAPF