

# Botanic Plus

## Gartenbewässerung mit automatischer Tauchmotorpumpe

Für die professionelle Gartenbewässerung mit Regenwasser ...

Das **Komplettsystem "Botanic Plus"** besteht aus einer monolithischen (fugenlosen) Regenwasserzisterne mit ca. 6 m<sup>3</sup> Nutzvolumen. Diese Zisternengröße ist in der Regel für die bei einem Einfamilienhaus zur Verfügung stehende Dachfläche ausreichend. Die Größe der Dachfläche bestimmt die zu sammelnde Regenmenge.

Größere Zisternen auf Anfrage. Berechnung unter: [www.zapf-wassersysteme.de](http://www.zapf-wassersysteme.de)

Bei diesem Komplettpaket wird eine hochwertige **Forta Duo Pumpe** mit integriertem Durchflusswächter für automatischen Anlauf mitgeliefert. Wahlweise ist die Nutzung als Tauchdruckpumpe für die Nassaufstellung (Standardlieferung) oder als Ansaugpumpe für die Trockenaufstellung (auf Anfrage) möglich.

Der **eingebaute Duo-Plus-Filter** für bis zu 375 m<sup>2</sup> Dachfläche sorgt zusammen mit dem beruhigten Zulauf für eine gute Wasserqualität. Ebenso der Überlaufsiphon, der mit einem Nagetierschutz versehen ist, damit keine "ungebetenen Gäste" in die Zisterne gelangen können.

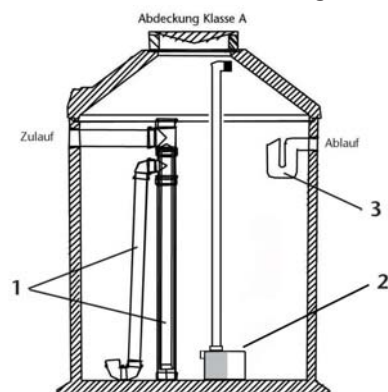
**Bis auf die Pumpe werden alle Komponenten im Werk vormontiert.** Im Lieferumfang enthalten ist die **Druckleitung** bis zum Zisternendeckel mit Schlauchkupplung und **Montagezubehör**. Füllstandsmessgeräte finden Sie in unserem Zubehörprogramm. Alternativ kann die Druckleitung auch seitlich aus dem Behälter geführt werden (auf Anfrage).

Auf Wunsch erhalten Sie ausführliche technische Unterlagen und Informationen zu weiteren Komplett-Systemen für Regenwassernutzung.



Pumpe Forta Duo  
(System Botanic Plus)

### Technische Darstellung



- 1 - Duo-Plus Filter mit integriertem beruhigtem Zulauf
- 2 - Pumpe Forta Duo
- 3 - Überlaufsiphon mit integriertem Nagetierschutz

### Behältermaße für Z1206

Volumen	6,30 m <sup>3</sup>
Innendurchmesser	2,00 m
Außendurchmesser	2,17 m
Sockeldurchmesser	2,36 m
Zulauftiefe (Kl. A15)	0,89 m
Gesamt-Einbautiefe	3,10 m
Schwerstes Bauteil	4,50 to

**Auch in anderen Behältergrößen lieferbar!**

ZAPF Wassersysteme GmbH  
Nürnberger Straße 38  
95440 Bayreuth  
Telefon: 0921/601-722  
Telefax: 0921/601-677  
E-Mail: [info@zapf-wassersysteme.de](mailto:info@zapf-wassersysteme.de)  
[www.zapf-wassersysteme.de](http://www.zapf-wassersysteme.de)

