

Homeatic kompakt

Der komfortable und schnelle Weg zur Regenwassernutzung in Haus und Garten

Mit diesem Komplettsystem können Sie schnell, einfach und wirkungsvoll Regenwasser für Toilette, Waschmaschine und den Garten nutzen. Sie verbrauchen dadurch bis zu ca. 50 % weniger Trinkwasser!

Das Komplettsystem "Homeatic kompakt" besteht aus einer monolithischen (fugenlosen) Regenwasserzisterne mit ca. 6 m³ Nutzvolumen, die in der Regel für die bei einem Einfamilienhaus zur Verfügung stehende Dachfläche ausreichend ist. Größere Zisternen können auf Anfrage angeboten werden.

Berechnung unter:

www.zapf-wassersysteme.de

Der **eingebaute Duo-Plus-Filter** für bis zu 375 m² Dachfläche sorgt zusammen mit dem beruhigten Zulauf für eine gute Wasserqualität. Ebenso der Überlaufsiphon, der mit einem Nagetierschutz versehen ist, damit keine "ungebetenen Gäste" in die Zisterne gelangen können. Durch die schwimmende Entnahmeleitung erhalten Sie immer klares und ungetrübtes Wasser. **Diese Teile werden weitgehend im Werk bereits vormontiert.**

Das Kernstück der Anlage ist ein einfach zu montierendes und anzuschließendes **Control-Center**. Ein Kompaktmodul mit integrierter hochwertiger Kreiselpumpe, Steuerung und DIN-gerechter Trinkwassernachspeisung. Mit Montagezubehör und ausführlicher Einbauanleitung.

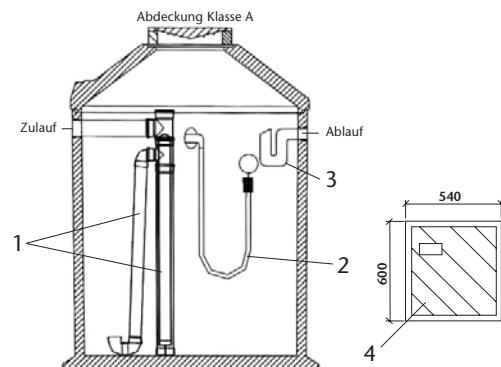
Den Saugschlauch zwischen Behälter und Haus erhalten Sie auf Anfrage. Bei Saugtiefen von mehr als 4 m oder einer Saugleitungslänge von mehr als 15 m bieten wir Ihnen erweiterte technische Komponenten an.

Aus unserem individuellen Programm Mult Aqua können wir Ihnen dafür weitere technische Lösungen anbieten. Auf Wunsch erhalten Sie ausführliche technische Unterlagen.



Kompaktmodul mit integrierter Trinkwassernachspeisung

Technische Darstellung



- 1 - Duo-Plus Filter mit integriertem beruhigtem Zulauf
- 2 - schwimmende Entnahme
- 3 - Überlaufsiphon mit integriertem Nagetierschutz
- 4 - Control-Center

Behältermaße für ZI206

Volumen	6,30 m ³
Innendurchmesser	2,00 m
Außendurchmesser	2,17 m
Sockeldurchmesser	2,36 m
Zulauftiefe (Kl. A15)	0,89 m
Gesamt-Einbautiefe	3,10 m
Schwerstes Bauteil	4,50 to

Auch in anderen Behältergrößen lieferbar!

ZAPF Wassersysteme GmbH
Nürnberger Straße 38
95440 Bayreuth
Telefon: 0921/601-722
Telefax: 0921/601-677
E-Mail: info@zapf-wassersysteme.de
www.zapf-wassersysteme.de

